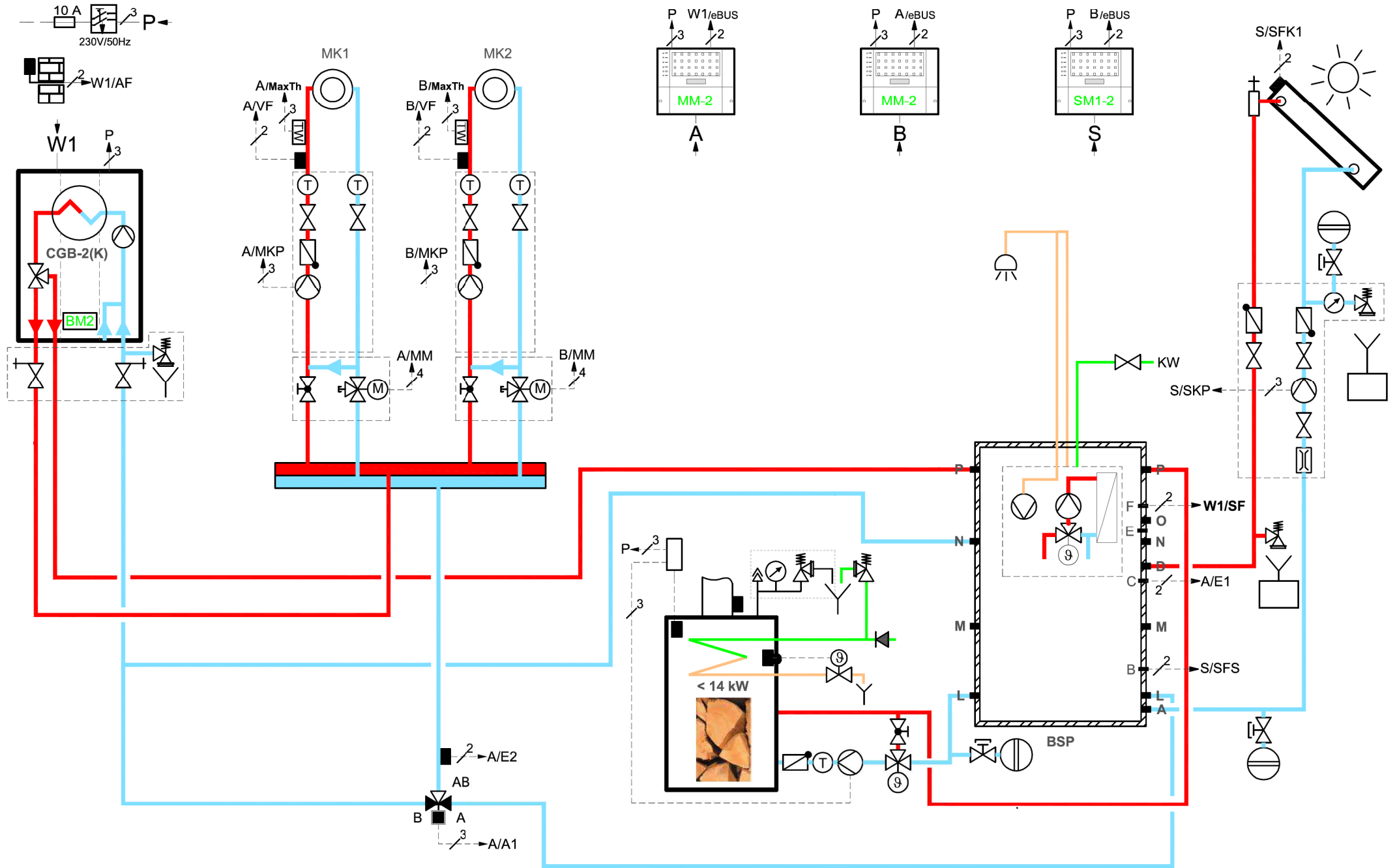




CGB-2(K), BSP



Funktionsbeschreibung und Einstellungshinweise

KB	Einheit	Adresse	Konfiguration ¹⁾	HK	MK	LH	RLA	Sp	ZP	Beschreibung
W1	Regelung TOB, CGB-2(K) CGS-2, CGW-2 MGK-2	---	2					x		<ul style="list-style-type: none"> witterungsgeführte Kesseltemperaturregelung Speichertemperaturregelung ⇒ Erforderliche Einstellung: Parameter HG 40 ¹⁾ = 2, Parameter HG 14 ¹⁾ = Zirk 100, Zirk 50 oder Zirk 20
A	Mischermodul MM-2 für MK1	 Adresse MM-2 Werkseinstellung	4		x		x			<ul style="list-style-type: none"> witterungsgeführte Vorlauftemperaturregelung eines Mischerkreises Rücklaufanhebung zur Heizungsunterstützung mit Brennersperrung: Ist die Pufferspeichertemperatur größer als die Rücklauftemperatur der Heizkreisanlage + dTEin (Parameter MI 16¹⁾), so schaltet das Umschaltventil in die Stellung AB-A und das Heizgerät wird für eine einstellbare Zeit (Parameter MI 18¹⁾) gesperrt. ⇒ Erforderliche Einstellung: Parameter MI 05 ¹⁾ = 4, Parameter MI 18 ¹⁾ je nach Leitungslänge (Puffer ↔ Heizgerät) einstellen.
B	Mischermodul MM-2 für MK2	 Adresse MM-2	8 Werkseinstellung		x					<ul style="list-style-type: none"> witterungsgeführte Vorlauftemperaturregelung eines Mischerkreises
S	Solarmodul SM1-2	---	---						1 ²⁾	<ul style="list-style-type: none"> Das Solarmodul regelt eine Einkreissolaranlage mittels Temperaturdifferenzregelung. Dabei wird die Speichertemperatur mit der Kollektortemperatur verglichen und je nach Temperaturdifferenz die Solarkreispumpe ein - oder ausgeschaltet.
---	Einspritzschaltung	---	---	---	---	---	---	---	---	<ul style="list-style-type: none"> Durch die Einspritzschaltung werden die Mischerkreispumpen von der Gerätepumpe hydraulisch entkoppelt. Die benötigte Heizleistung der einzelnen Heizkreise sollte nicht über 27 kW liegen. Maximale Vorlauftemperatur im Mischerkreis ≤ 50°C
---	Feststoffkessel < 14 kW	---	---	---	---	---	---	---	---	<ul style="list-style-type: none"> Die Pumpe des Festbrennstoffkessels wird über den Kesselthermostaten geschaltet. Das thermische Regelventil mischt Vor- und Rücklaufwasser so zusammen, dass eine Rücklauftemperatur von 60°C nicht unterschritten wird. <p>Hinweis: Beim Feststoffkessel wird ein Rauchgasthermostat empfohlen. Das Rauchgasthermostat ist in Reihe zum Kesselthermostaten zu verdrahten.</p>
P	Netzleitung	---	---	---	---	---	---	---	---	