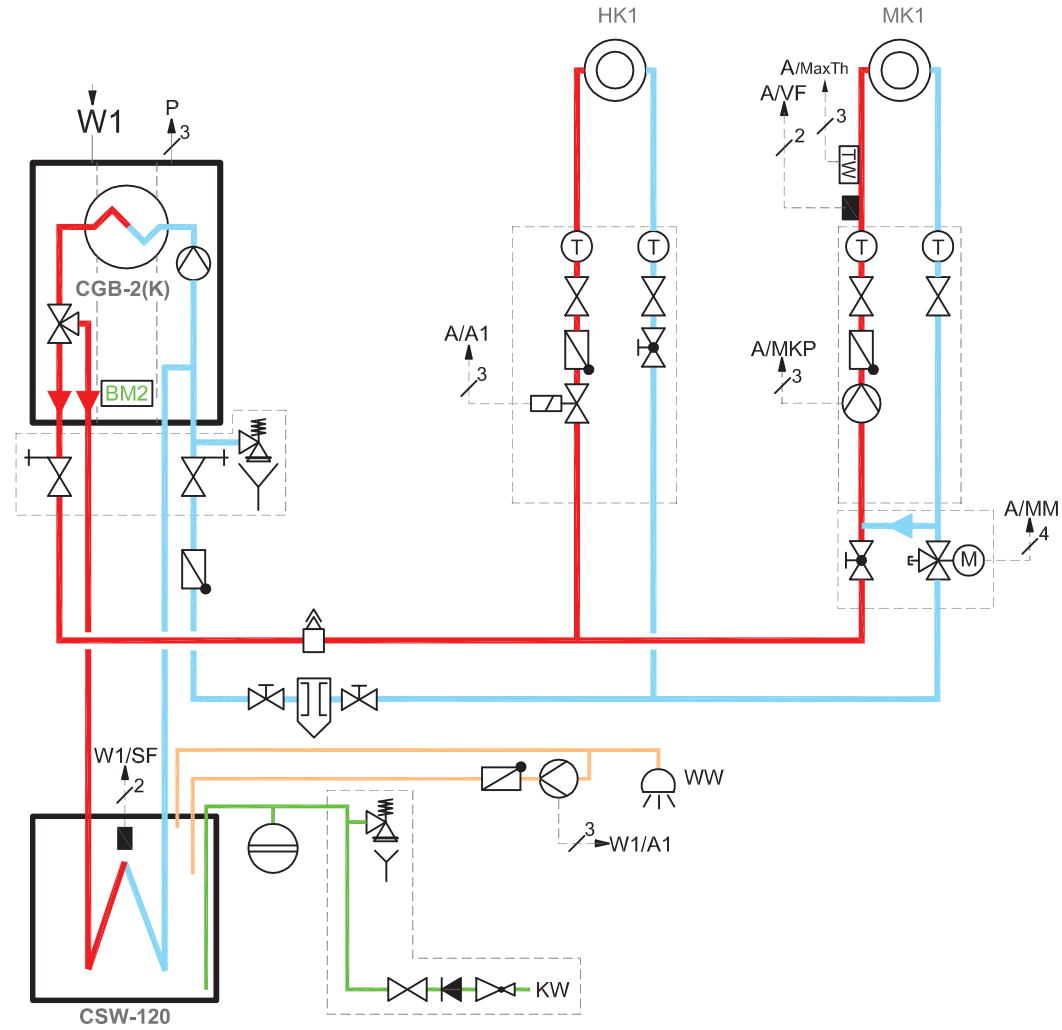
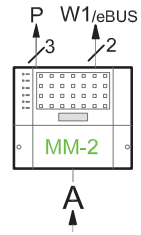
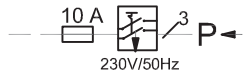



CGB-2(K)-14-24, CSW-120



Funktionsbeschreibung und Einstellungshinweise

KB	Einheit	Adresse	Konfiguration ¹⁾	HK	MK	LH	RLA	Sp	ZP	Beschreibung
W1	Regelung CGB-2(K)	1 Werkseinstellung	2					x	x	<ul style="list-style-type: none"> witterungsgeführte Kesseltemperaturregelung Speichertemperaturregelung intervallgesteuerte Zirkulationspumpe ⇒ Erforderliche Einstellung: Parameter HG 40 ¹⁾ = 2, Parameter HG 14 ¹⁾ = Zirk 100, Zirk 50 oder Zirk 20
A	Mischermodul MM-2 für MK1	 Adresse MM-2 Werkseinstellung	3	x	x					<ul style="list-style-type: none"> witterungsgeführte Vorlauftemperaturregelung eines Mischerkreises und eines Heizkreises ⇒ Erforderliche Einstellung: Parameter MI 05 ¹⁾ = 3
---	Einspritzschaltung	---	---	---	---	---	---	---	---	<ul style="list-style-type: none"> Durch die Einspritzschaltung werden die Mischerkreispumpen von der Gerätepumpe hydraulisch entkoppelt. Die benötigte Heizleistung der einzelnen Heizkreise sollte nicht über 27 kW liegen. Maximale Vorlauftemperatur im Mischerkreis ≤ 50°C
P	Netzleitung	---	---	---	---	---	---	---	---	